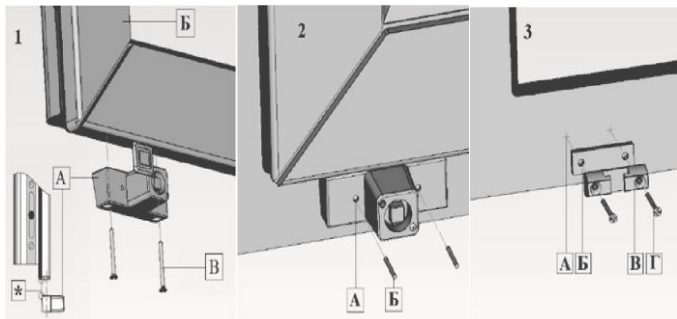


E ELEMENTIS**E ELEMENTIS**

1. Терезенің 1-Б жармасын (жартысын) ашыңыз. Құлпының негізгі бөлігін терезенің 1-А жармасының төменгі жағына, ілмекке қарама-қарсы және жарманың (жартының) шыққан шетіне қарай бір деңгейде орнатыңыз (1-★ сызбасында көрсетілгендей). Бұранданың жасырын бастиегіне арналған тесікер төменжаққа қарап тұруы тиіс. Құлпының 1-А негізін екі бұрандамен бекітіңіз - 1-В.

2. Терезенің жармасын жабыңыз. Жбылған жақтаудың жағына қарындашпен 2-Б тесік арқылы бекітілетін орындарды белгілеңіз (2-А сызба).

3. Тиісті бөлікті 3-В жабылатын жармадағы жақтауға белгіленген жарларға (3-А) қарай 3-Г бұрандалармен бекітіңіз. Терезенің түріне байланысты, қажет болған жағдайда, 3-Б жастықшасын тиісті бөліктің астына 3-В орнатыңыз.

Жинаяқтау құлыптың:

- Қамалдың (1-А) негізгі бөлігі - 1 дана.

- Құлпы (3-В) қайтару - 1 дана.

- 1 дана - (3-Б) Стел

- Бұрандасын (1-В, 3-Г) - 4 дана. ,

- Кілт - 1 дана.

Блокиратор повор. с цил и ключом белый (детский замок) RAL 9016

Артикул **ELE0070.07**



ELE0070.07

Артикул производителя

Б3-01.07 RAL 9016

(RU) Правообладатель: АО "Т.Б.М.",
Московская область, г. Мытищи,
Волковское шоссе, вл 15, стр.1,
тел: +7 (495) 974-21-89, www.tbm.ru
Изготовлено в России по заказу
АО "ТБМ-Логистик" (лицензиат):
Московская обл., г. Мытищи,
Волковское шоссе, вл15, стр.1,
тел: +7 (495) 974-21-90.

(BY) По вопросам приобретения товара в Республике Беларусь
обращаться: ООО «ТБМ Бел», Минская область, Дзержинский р-н,
г. Фаниполь, ул. Заводская, 43. Тел: +375 (17) 555-30-15, www.tbm.by

(UA) Правовласник: АТ "Т.Б.М.", Московська область, м. Митиці,
Волковське шосе, вол 15, будова 1, тел: +7 (495) 974-21-89, www.tbm.ru
Виготовлено в Росії на замовлення АТ "ТБМ-Логістик" (ліцензіат):
Московська область, м.Митиці, Волковське шосе, вол 15, будова 1,
тел: +7 (495) 974-21-90.

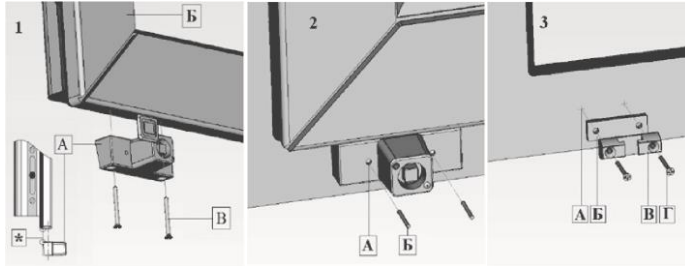
З питань продажу та придбання товару звертатися: ТОВ «ТБМ Україна»,
Україна, 07400, Київська обл., м. Бровари, пр-т Незалежності, 23.
Тел/факс: +38 (044) 499-10-92, +38 (095) 280-03-57, www.tbm.ua

(KZ) Құқықты иесі: АҚ "Т.Б.М.", Мәскеу облысы, Мытищи қ., шоссе
Волковское, үй 15, құрылым 1, тел: +7 (495) 974-21-89, www.tbm.ru
АҚ "ТБМ-Логистик" тапсырысымен Ресейде жасалған (ша лицензияға):
Мәскеу облысы, Мытищи қ., шоссе Волковское үй 15, құрылым 1,
тел: +7 (495) 974-21-90.

Тауарды сату және сатып алуға байланысты сұрақтарыңызбен
ЖШС «ТБМ – Қазақстан» компаниясына хабарласыңыз.

Р. Қазақстан, 010000, қ.Астана, к. Жетыген 2.

Тел/факс: +7(7172) 53-19-96, www.tbmkaz.kz

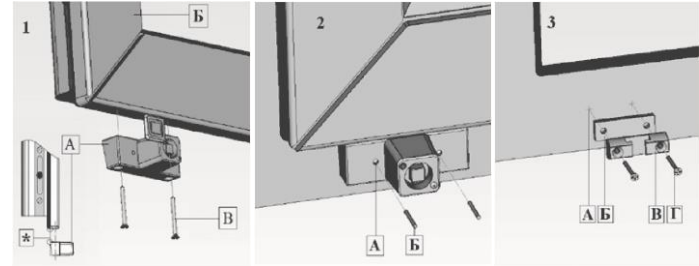


Порядок установки замка:

1. Открыть створку окна 1-Б (открывающуюся часть окна). Установить основную часть замка 1-А в нижнюю часть створки на противоположной стороне от петель в один уровень с наплавом створки (как показано на схеме 1-★). Раззенкованные отверстия под потайную головку самореза должны смотреть вниз. Закрепить основную часть замка 1-А 2-мя саморезами 1-В.
2. Закрыть створку окна. Грифелем 2-Б через отверстия 2-А наметить точки крепления ответной части на раме.
3. Установить ответную часть 3-В на раму по нанесенным меткам 3-А, закрепив саморезами 3-Г. При необходимости (в зависимости от типа профиля окна), установить подкладку 3-Б под ответную часть 3-В.

Комплектация замка:

- Основная часть замка (1-А) – 1 шт.
- Ответная часть замка (3-В) – 1 шт.
- Подкладка (3-Б) – 1 шт.
- Саморез (1-В, 3-Г) – 4 шт.
- Ключ – 1 шт.



Порядок установки замка:

1. Відкрити стулку вікна 1-Б (відкривається частина вікна). Встановити основну частину замка 1-А в нижню частину стулки на протилежному боці від петель в один рівень з наплавом (як показано на схемі 1-★). Отвори під потаємну головку шурупа повинні дивитися вниз. Закріпити основну частину замку 1-А 2-мя саморізами 1-В.
2. Закрити стулку вікна. Грифелем 2-Б через отвори 2- А намітити точки кріплення відповідної частини на рамі.
3. Встановити відповідну частину 3-В на раму по нанесеним міткам 3-А, закріпивши саморізами 3-Г. При необхідності (в залежності від типу профілю вікна), встановити підкладку 3-Б під відповідну частину 3-В.

Комплектація замку:

- Основна частина замка (1-А) - 1 шт.
- Відповідна частина замка (3-В) - 1 шт.
- Підкладка (3-Б) - 1 шт.
- Саморіз (1-В, 3-Г) - 4 шт.
- Ключ - 1 шт.